

10. Свидетельство о приемке.

Датчик соответствует техническим условиям ТУ 3428-001-12582438-00 и признан годным к эксплуатации.

Примечание:

Изготовитель оставляет за собой право внесения несущественных изменений конструкции не влияющих на эксплуатационные характеристики.

Дата выпуска _____

Представитель ОТК _____ МП

Схема подключения активной нагрузки

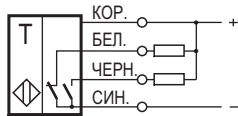
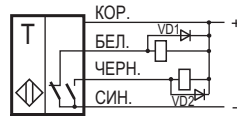


Схема подключения индуктивной нагрузки

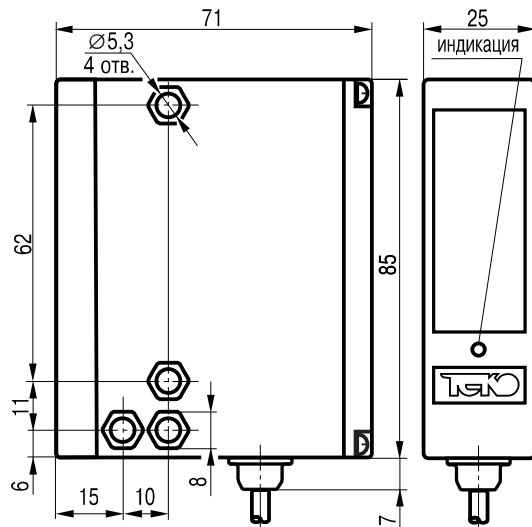


Параметры диодов VD1, VD2:
Iпр. ≥ 1А; Uобр. ≥ 400В
(напр. диод 1N4007)

**Выключатель
оптический бесконтактный
OS I61P-43N-16-LZ**

**Паспорт.
Руководство по эксплуатации
OS I61P-43N-16-LZ.000 ПС**

Габаритный чертеж.



1. Назначение.

Выключатель (приемник) оптический предназначен для обнаружения контролируемого объекта и коммутации исполнительных устройств промышленной автоматики.

2. Принцип действия.

Приемник OS I61P-43N-16-LZ используется совместно с излучателем оптическим, например OY I61P-2-16-P.

При условии расположения приемника и излучателя друг напротив друга контролируемый объект прерывает оптическое излучение инфракрасного спектра и вызывает изменение выходного сигнала датчика.

3. Технические характеристики.

Формат, мм	71x85x25
Дальность действия	16 м
Допустимая освещенность	10000 Люкс
Диапазон рабочих напряжений питания, U_b	10...30 В DC
Номинальный рабочий ток, I_e	≤ 250 мА
Собственный ток потребления, I_o	≤ 15 мА
Падение напряжения при I_e , U_d	$\leq 2,5$ В
Допустимая емкость нагрузки	0,02 мкФ
Категория применения	DC13
Частота циклов оперирования, F_{max}	50 Гц
Задержка вкл./откл., не более	10 мс
Коэффициент пульсаций питающего напряжения	$\leq 15\%$
Диапазон рабочих температур	$-15^{\circ}\text{C} \dots +65^{\circ}\text{C}$
Защита от переплюсовки	Есть
Защита от короткого замыкания	Есть
Индикация срабатывания	Есть
Материал корпуса	Полиамид
Присоединение	Кабель 4x0,25мм ²
Степень защиты по ГОСТ 14254-96	IP67

4. Содержание драгметаллов, мг.

Золото	0,7714
Серебро	3,1155
Палладий	-

5. Комплектность поставки:

Датчик - 1 шт.

Паспорт (на каждые 20 датчиков в транспортной таре) - 1 шт.

6. Указание мер безопасности.

- Все подключения к датчику производить при отключенном напряжении питания.
- По способу защиты от поражения электрическим током датчики соответствуют классу I по ГОСТ Р МЭК 536.
- Датчик предназначен для работы во взрывобезопасной среде, не содержащей агрессивных газов и паров в концентрациях, приводящих к коррозии металлов.

7. Указания по установке и эксплуатации.

- Установить приемник и излучатель на объекте.
- Рабочее положение - любое.
- Проверить маркировку выводов приемника и излучателя и подключить в соответствии со схемой подключения. Не допускаются перегрузки и короткие замыкания в нагрузке.
- Произвести совмещение оптических осей излучателя и приемника. При их совмещении индикатор на приемнике светиться не должен. Закрепить излучатель и приемник с учетом допустимых моментов затяжки гаек.
- Проверить работу приемника с излучателем. При перекрытии луча непрозрачным объектом на приемнике должен светиться индикатор включения нагрузки.
- Режим работы ПВ100.

8. Правила хранения и транспортирования.

8.1. Условия хранения в складских помещениях:

- Температура $+5^{\circ}\text{C} \dots +35^{\circ}\text{C}$

- Влажность, не более 85%.

8.2. Условия транспортирования:

- Температура $-50 \dots +50^{\circ}\text{C}$.

- Влажность до 98% (при $+35^{\circ}\text{C}$).

- Атмосферное давление 84,0...106,7 кПа.

9. Гарантийные обязательства.

Гарантийный срок 24 месяца со дня ввода в эксплуатацию, но не более 36 месяцев со дня отгрузки потребителю при условии соблюдения правил транспортировки, хранения, монтажа, эксплуатации.